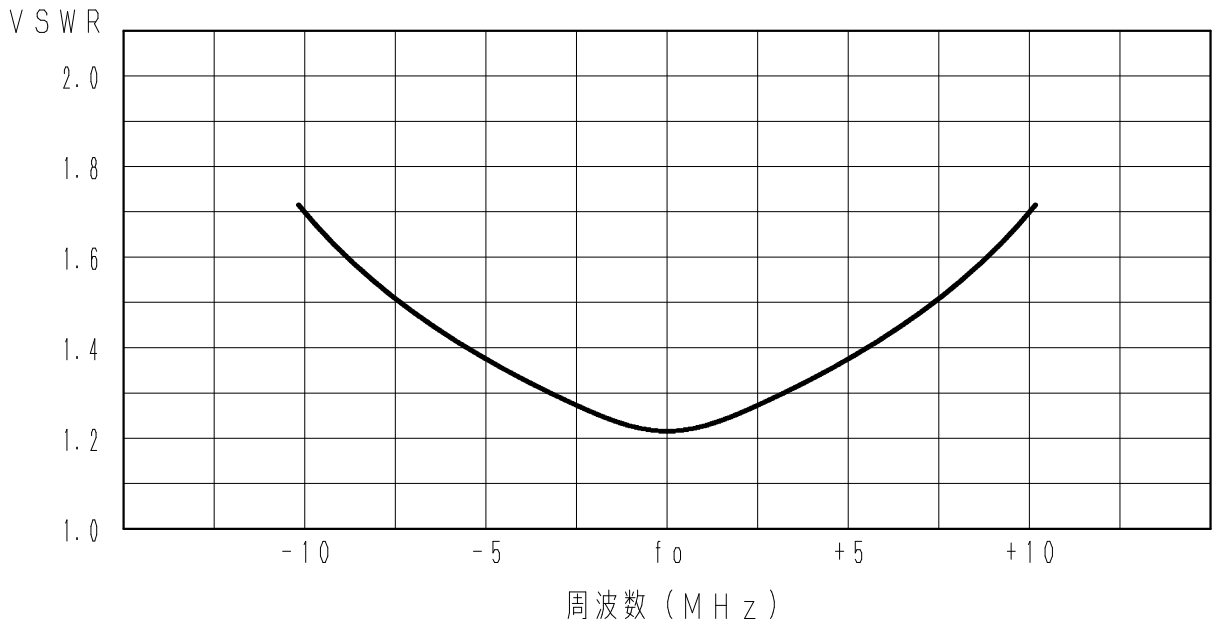


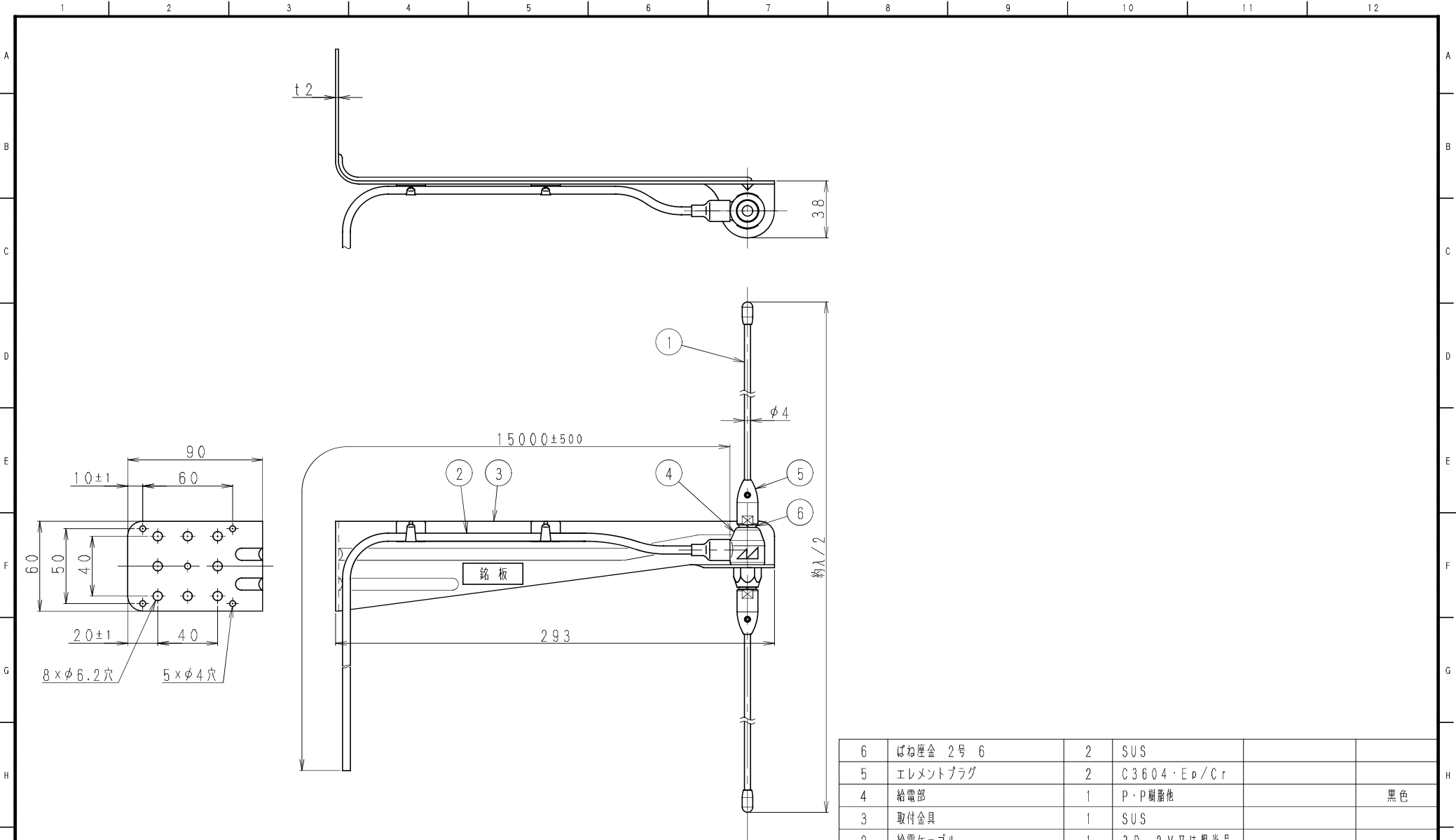
アンテナ仕様書

仕様項目		仕様内容
1	アンテナ型式	ダイポール型アンテナ
2	型名	DP-4511(A)
3	用途	固定局用 垂直偏波無指向性
4	使用周波数	300MHz~470MHz内の一指定周波数
5	入力インピーダンス	公称 50Ω
6	VSWR	1.5以下
7	利得(標準値)	2.15dBi
8	指向性(標準値)	E面半値幅: 70° H面無指向性
9	絶縁抵抗	給電点にて乾燥時 DC500Vにて500MΩ以上
10	耐電圧	給電点にて乾燥時 AC1000V1分間加え異常ないこと
11	給電ケーブル	3D-2V又は相当品 15m
12	質量	給電ケーブルを含まず 約0.5kg
13	受風面積	約0.02m ²
14	最大受風荷重	60m/secの時 約48.5N
15	耐風速	最大瞬間風速にて 60m/sec
備考 項目7は給電ケーブルのロス(約5dB)を含まない値		

■ 周波数特性<例>



型名	DP-4511(A)		図番	F4-D013-M01		
担当		検図		承認		日本アンテナ株式会社



部番 ITEM	名称 DESCRIPTION	個数 QUANTITY	材質・処理 MATERIAL TREATMENT	部品図番 PART DRAWING NO.	備考 NOTE
6	ばね圧金 2号 6	2	SUS		
5	エレメントプラグ	2	C3604・Ep/Cr		
4	給電部	1	P・P樹脂他		黒色
3	取付金具	1	SUS		
2	給電ケーブル	1	3D-2V又は相当品		
1	エレメント	2	SUS		

SCALE	DESIGNED	DRAWN	INSPECTED	APPROVED	DESCRIPTION
尺 寸 度 f r e e	担 当 山 本 2014.1.17	製 図 佐 藤 2014.1.17	検 図 大 嶋 2014.1.17	承 認 奥 川 2014.1.17	品 名 ダイポール型アンテナ DP-4511(A) 外觀図
単 位 m·m	質 量 M A S S			DRAWING NO.	
MICRO CADAM				図 番 F 4 - D 0 1 3 - H 0 0	

呼び寸法 RANGE	許容差の区分 COMMON TOLERANCE
≦ 10	±0.1 ±0.2 ±0.4 ±
≦ 25	±0.15 ±0.3 ±0.6 ±
≦ 80	±0.25 ±0.5 ±1.0 ±
≦ 250	±0.4 ±0.8 ±1.5 ±
≦ 1000	±1.0 ±2.0 ±6.0 ±

符号 SYM	日付 DATE	変更記事 REVISION RECORD	担当承認 DESIGNED APPRVED
△			
△			
△			
△			

日本アンテナ株式会社

NIPPON ANTENNA CO., LTD.